

デザイン が彩る。 ECO II

The tiles embellish the design.



スタイリッシュデザイン

袖瓦は、スッキリとした一体形状で、信頼ある防災性とデザイン性の両立が図られています。



色の違う瓦を混ぜて施工することにより屋根に多彩な表情が生まれます。



楓:8
花梨:2
花梨:6
白樺:4
ブラック:6
銀黒:4



欧風

現代建築を引き立てる瓦

石州瓦の特性と知恵を生かしながら、洋風建築にもフィットするやさしい曲線美で気品あるデザインを実現。

01 防災機能

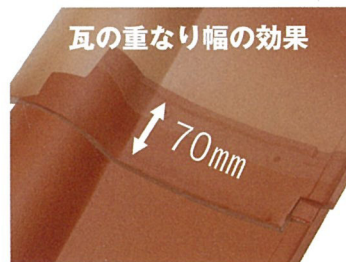
くちかぎ部分に2cmの重なり部分を設けました。瓦同士が押さえ合って浮き上げりを防ぎます。



_SAFETY

02 防水性能

瓦の重ね幅を70mmにし、従来の水返し壁と合わせて、雨水の巻き込みを大幅に軽減し、雨漏りしにくい構造を実現しました。



_WATERPROOF

瓦でつなく、
暮らしと風景

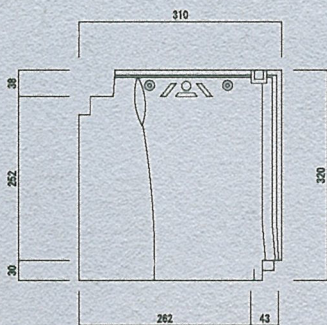
瓦
Kawara Designs 京



受注生産色

※写真と実物では色が若干異なる場合がございますのでご了承ください。

ニューセラECO IIは、石州瓦の高い品質と技術、S形瓦の持つ洗練されたフォルムと感性がひとつになって生まれた日本の風土に最適なS形瓦です。気品のあるやさしい曲線美と深い味わいのある色つやが現代建築を引き立てます。



■製品仕様

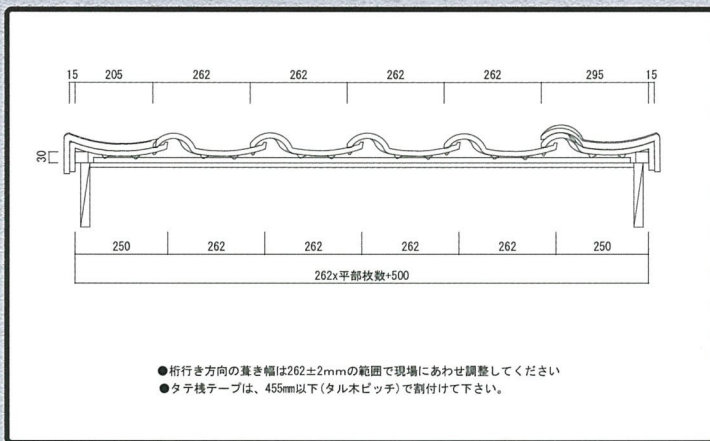
寸法	全長さ	320mm(±4mm)
	全幅	310mm(±4mm)
	働き長さ	252mm
	働き幅	262mm(±2mm)
葺き枚数	15枚/㎡・49枚/坪	
重量	3kg/枚・44.5kg/㎡	

※瓦の割付をする場合、現物で寸法を確認し割付を行ってください。

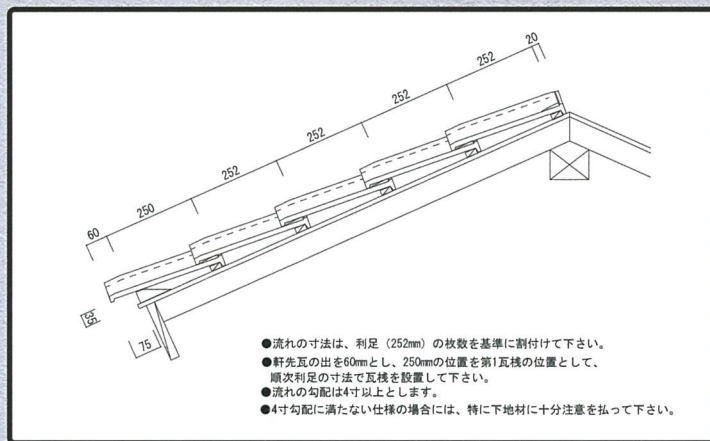
■標準屋根勾配と流れ長さ

勾配	長さ(m)
3.5	6
4.0	8
4.5	10
5.0	12
5.5	14

※この数値は、保証値ではありません。設計に際しては、地域特性や建築物の形状等に留意してください。



●桁行き方向の葺き幅は262±2mmの範囲で現場にあわせ調整してください
●タテ桷テープは、455mm以下(タル木ビッチ)で割付けて下さい。



●流れの寸法は、利足(252mm)の枚数を基準に割付けて下さい。
●軒先瓦の出を60mmとし、250mmの位置を第1瓦葺の位置として、順次利足の寸法で瓦葺を設置して下さい。
●流れの勾配は4寸以上とします。
●4寸勾配に満たない仕様の場合には、特に下地材に十分注意を払って下さい。

<安全に関するご注意>

- 粘土瓦の施工には専門の工事が必要です。専門工事業者にご相談ください。工事に不備があると、落下・雨漏り等の原因になることがあります。
- 寒冷積雪地域或いは強風地域では、特殊な工事が必要とする場合があります。こうした地域で粘土瓦を使う場合には、専門工事業者にご相談ください。
- 粘土瓦を使った屋根は、関連する工事標準仕様書に基づいて設計してください。特殊な設計を行う場合は、専門工事業者にご相談ください。

<粘土瓦の特性について>

粘土瓦は天然素材から製造されるため、下記のような現象が発生する場合がありますが、製品欠陥ではなく品質上の問題はまったくありませんので安心してご使用ください。

- 【色 ム ラ】粘土成分の微妙な違いや、焼成窯内の環境の変化により微妙な色合いが発生することがありますが、品質上の問題はありません。
- 【貫 入】釉薬表面に発生する細かい亀裂を貫入といいます。これは、粘土と釉薬の収縮率の違いから生まれる自然現象であり、品質上の問題ははありません。
- 【ピンホール】釉薬表面に発生する小さなへこみをピンホールといいます。これは、釉薬の気泡や粘土に含まれている有機物が焼成によって消滅することで生まれますが品質上の問題ははありません。